

鑄造型用 MCベント シリーズ



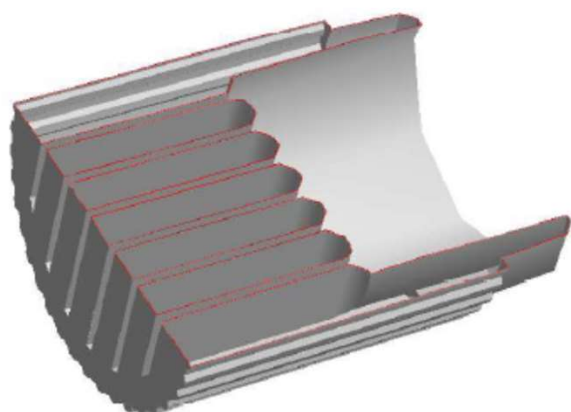
製品紹介)

MIM(金属射出成形)製造することで難加工材SUS316を材料としており、耐腐食性、引張強度などを向上させております(SUS304と比較)。製品形状細部から製品表面まで滑らかで綺麗な表面状態になっております

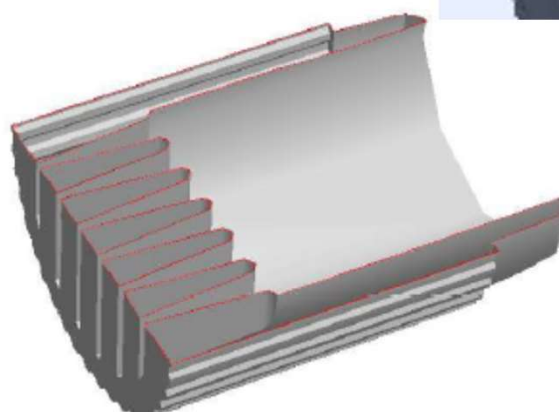
製品特徴)

1. 用途に合わせた最適なスリット幅が選択可能(0.12~0.3)
2. 外径はφ4~φ25と豊富なラインナップ(全12種類)
3. スリット形状はテーパタイプ、ストレートタイプ選択可能
4. ストレートタイプは、型形状共加工用快削グレードもあり
5. 外周のローレット形状により、金型に打込みやすく、抜けにくい構造になっております。

ローレット部拡大



ストレートタイプ断面



テーパタイプ断面

MCベント 製品仕様

外径

高さ

スリット幅

スリット形状

- ・外径は4mm～25mmまで全12種類
- ・スリット幅は0.12mm～0.3mmまで選択可能
- ・スリット形状はテーパタイプとストレートタイプ有り

リブ有り

リブ無し

- ・φ10mm～25mmはリブ有りのみ (スリット幅精度確保の為)
- ・φ4mm～8mmはリブ無しのみ

テーパタイプ

W 寸法 : 0.15 / 0.2 / 0.3mm

高さ公差 : -0.1～+0.3mm

径 公差 : 0～+0.25mm

スリット公差 : ±0.04mm

ストレート/快削タイプ

W 寸法 : 0.15 / 0.2 / 0.3mm

高さ公差 : -0.1～+0.3mm

径 公差 : 0～+0.25mm

スリット公差 : ±0.04mm

製造元

ミンコス株式会社 URL <http://mincos-inc.com/>

販売元

株式会社ニューメタルスエンドケミカルスコーポレーション 金属化学品部

〒104-0031 東京都中央区京橋1丁目2番5号

TEL 03-3231-8600

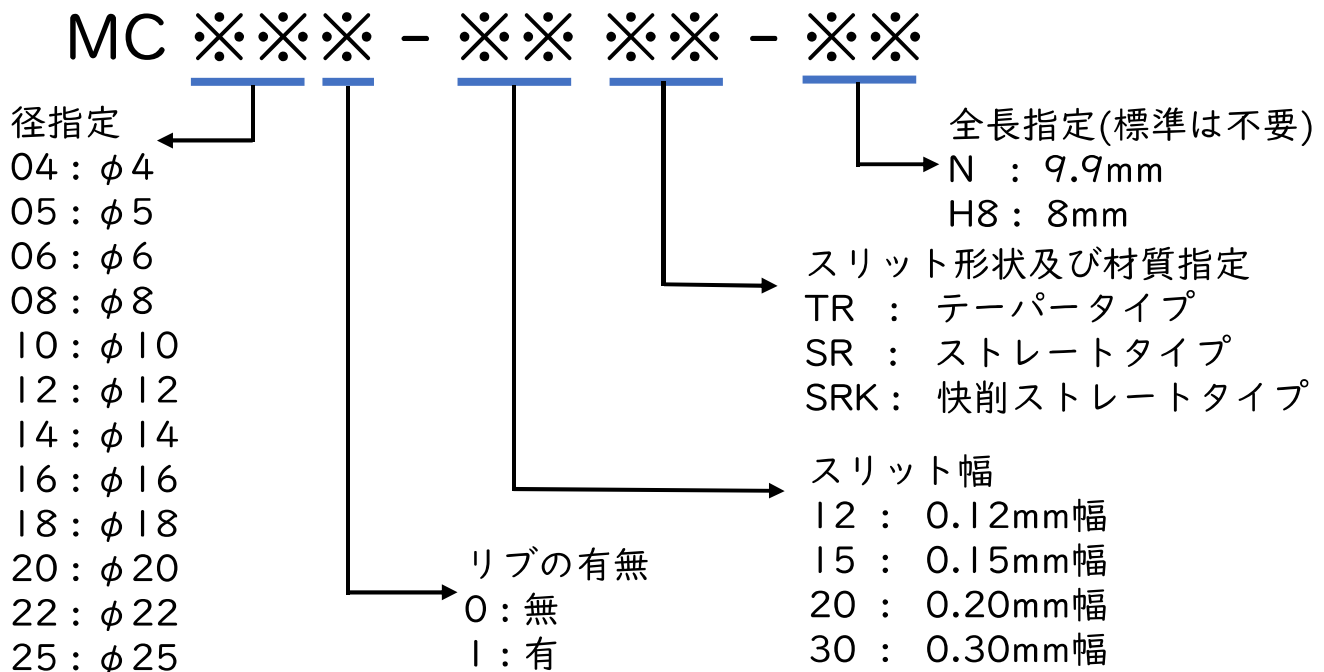
FAX 03-3271-5860

製品ラインナップ(標準品)

注) その他もご要望ありましたら随時追加予定

テーパタイプ(TR)				ストレートタイプ(SR)			
径	スリット幅(mm)			径	スリット幅(mm)		
	0.12	0.2	0.3		0.15	0.2	0.3
φ6		060-20TR		φ4		040-20SR	
φ8	080-12TR	080-20TR	080-30TR	φ5		050-20SR	
φ10	101-12TR	101-20TR	101-30TR	φ6	060-15SR	060-20SR	
φ12	121-12TR	121-20TR	121-30TR	φ8	080-15SR	080-20SR	
φ14		141-20TR		φ10		101-20SR	101-30SR
φ16	161-12TR	161-20TR	161-30TR	φ12		121-20SR	121-30SR
φ18	181-12TR	181-20TR		快削ストレートタイプ(SRK)			
φ20	201-12TR	201-20TR	201-30TR	径	スリット幅(mm)		
φ22	221-12TR	221-20TR			0.15	0.2	0.3
φ25		251-20TR		φ4		040-20SRK	
				φ5		050-20SRK	
				φ6	060-15SRK	060-20SRK	
				φ8	080-15SRK	080-20SRK	
				φ10		101-20SRK	101-30SRK
				φ12		121-20SRK	121-30SRK

型式標記



製品ラインナップ(全長指定品)

テーパー全長指定品(9.9mm)				ストレート全長指定品(9.9mm)			
径	スリット幅(mm)			径	スリット幅(mm)		
	0.12	0.2	0.3		0.15	0.2	0.3
φ6		060-20TR-N		φ4		040-20SR-N	
φ8	080-12TR-N	080-20TR-N	080-30TR-N	φ5		050-20SR-N	
φ10	101-12TR-N	101-20TR-N	101-30TR-N	φ6	060-15SR-N	060-20SR-N	
φ12	121-12TR-N	121-20TR-N	121-30TR-N	φ8	080-15SR-N	080-20SR-N	
φ14		141-20TR-N		φ10		101-20SR-N	101-30SR-N
φ16	161-12TR-N	161-20TR-N	161-30TR-N	φ12		121-20SR-N	121-30SR-N
φ18	181-12TR-N	181-20TR-N		快削ストレート全長指定品(9.9mm)			
φ20	201-12TR-N	201-20TR-N	201-30TR-N	径	スリット幅(mm)		
φ22	221-12TR-N	221-20TR-N			0.15	0.2	0.3
φ25		251-20TR-N		φ4		040-20SRK-N	
				φ5		050-20SRK-N	
				φ6	060-15SRK-N	060-20SRK-N	
				φ8	080-15SRK-N	080-20SRK-N	
				φ10		101-20SRK-N	101-30SRK-N
				φ12		121-20SRK-N	121-30SRK-N

テーパー全長指定品(8.0mm)				ストレート全長指定品(8.0mm)			
径	スリット幅(mm)			径	スリット幅(mm)		
	0.12	0.2	0.3		0.15	0.2	0.3
φ6		060-20TR-H8		φ4		040-20SR-H8	—
φ8	080-12TR-H8	080-20TR-H8	080-30TR-H8	φ5		050-20SR-H8	—
φ10	101-12TR-H8	101-20TR-H8	101-30TR-H8	φ6	060-15SR-H8	060-20SR-H8	—
φ12	121-12TR-H8	121-20TR-H8	121-30TR-H8	φ8	080-15SR-H8	080-20SR-H8	—
φ14		141-20TR-H8		φ10		101-20SR-H8	101-30SR-H8
φ16	161-12TR-H8	161-20TR-H8	161-30TR-H8	φ12		121-20SR-H8	121-30SR-H8
φ18	181-12TR-H8	181-20TR-H8		快削ストレート全長指定品(8.0mm)			
φ20	201-12TR-H8	201-20TR-H8	201-30TR-H8	径	スリット幅(mm)		
φ22	221-12TR-H8	221-20TR-H8			0.15	0.2	0.3
φ25		251-20TR-H8		φ4		040-20SRK-H8	
				φ5		050-20SRK-H8	
				φ6	060-15SRK-H8	060-20SRK-H8	
				φ8	080-15SRK-H8	080-20SRK-H8	
				φ10		101-20SRK-H8	101-30SRK-H8
				φ12		121-20SRK-H8	121-30SRK-H8

製造元

ミンコス株式会社 URL <http://mincos-inc.com/>

販売元

株式会社ニューメタルスエンドケミカルスコーポレーション 金属化学品部

〒104-0031 東京都中央区京橋1丁目2番5号

TEL 03-3231-8600

FAX 03-3271-5860